

# EVOKO LISO

The next generation room manager

## Mounting instructions

**DE** EVOKO LISO. Die nächste generation room manager. Montageanleitung.

**ES** EVOKO LISO. La próxima generación de room manager. Instrucciones para el montaje .

**FR** EVOKO LISO. The next generation room manager. Instructions de montage.

**IT** EVOKO LISO. La nuova generazione di room manager. Istruzioni di montaggio.

**PT** EVOKO LISO. Room manager de próxima geração. Instruções de montagem.

**RU** EVOKO LISO. Новое поколение room manager. Инструкции по установке.

**KO** EVOKO LISO. 차세대 룸 관리기. 설치지침

EVOKO

## Safety instructions

- EN** Read all safety warnings and all instructions. Failure to follow the warnings and instructions may result in serious injury. Save all warnings and instructions for future reference. A correct mounting is extremely important and this is not the responsibility of Evoko. Faulty mounting may result in injury to persons or damage to equipment. Evoko will not be responsible in any way if the product has been mounted incorrectly.
- DE** Sicherheitsanweisungen: Bitte lesen Sie sorgfältig sämtliche Sicherheitshinweise und Anleitungen. Die Nichtbeachtung der nachstehend aufgeführten Warnhinweise und Anweisungen kann zu ernsthaften Verletzungen führen. Bitte bewahren Sie alle Sicherheitshinweise und Anleitungen zum späteren Nachschlagen auf. Eine ordnungsgemäße Montage ist extrem wichtig und liegt nicht in der Verantwortung von Evoko. Eine fehlerhafte Montage kann zu Personenverletzungen oder Sachschäden führen. Evoko wird in keiner Weise haften, wenn das Produkt fehlerhaft montiert wurde.
- ES** Instrucciones de seguridad: Lea todas las advertencias e instrucciones de seguridad. El no observar las advertencias e instrucciones puede ocasionar lesiones graves. Guarde todas las advertencias e instrucciones de seguridad para referencias en el futuro. El montaje correcto es extremadamente importante y no es responsabilidad de Evoko. El montaje incorrecto puede causar lesiones personales o daños a los equipos. Evoko no se responsabiliza de ninguna manera por lesiones o daños ocasionados por el montaje incorrecto del producto.
- FR** Lisez tous les avertissements de sécurité et toutes les consignes. Le non-respect des avertissements et des consignes peut entraîner des blessures graves. Gardez tous les avertissements et consignes pour référence. Un montage correct est extrêmement important, et ceci n'est pas la responsabilité d'Evoko. Un montage incorrect peut entraîner des blessures corporelles ou l'endommagement du matériel. Evoko décline toute responsabilité en cas de montage incorrect du produit.
- IT** Istruzioni di sicurezza: Leggere tutte le avvertenze e le istruzioni di sicurezza. Il mancato rispetto di avvertenze e istruzioni può provocare lesioni gravi. Conservare tutte le avvertenze e le istruzioni come riferimento per il futuro. Assicurare un montaggio corretto è fondamentale e non rientra nelle responsabilità di Evoko. Un montaggio errato può provocare lesioni personali o danni all'attrezzatura. Evoko declina qualsiasi responsabilità per il montaggio errato del prodotto.
- PT** Instruções de segurança: Leia todas as advertências de segurança e todas as instruções. A não obediência às advertências e instruções pode resultar em lesões corporais graves. Guarde todas as advertências e instruções para referência futura. Uma montagem correta é extremamente importante, e isso não é de responsabilidade da Evoko. A montagem incorreta pode resultar em lesões a pessoas ou danos ao equipamento. A Evoko não se responsabiliza de nenhuma forma se o produto tiver sido montado incorretamente.
- RU** Инструкции по безопасности. Прочитайте все предупреждения и указания инструкций. Пренебрежение предупреждениями и инструкциями может привести к тяжелой травме. Сохраняйте все предупреждения и инструкции для обращения к ним в будущем. Правильный монтаж имеет огромное значение и не является ответственностью Evoko. Неправильный монтаж может привести к травме людей или повреждению оборудования. Evoko снимает с себя любую ответственность в случае неправильной установки продукта.
- KO** 모든 안전 경고 및 지침 사항을 숙지하십시오. 경고와 지침 사항을 준수하지 않은 경우 심각한 부상으로 이어질 수 있습니다. 모든 경고와 지침 사항은 향후 참고용으로 보관해 주십시오. 정확하게 설치하는 것이 매우 중요하며, 이러한 수행에 있어서 Evoko에게는 책임이 없습니다. 잘못된 설치는 사람에게 부상이나 장비에 손상을 일으킬 수 있습니다. Evoko는 제품이 부정확하게 설치된 경우에 어떠한 책임도 있지 않습니다.

<b>ALL</b>	Graphical wall mounting instructions - standard	4
<b>ALL</b>	Graphical wall mounting instructions - glass	5
<b>EN</b>	Standard wall mounting instructions	6
<b>EN</b>	Glass wall mounting instructions	7
<b>DE</b>	Montageanleitung Standardwände	8
<b>DE</b>	Montageanleitung Glaswände	9
<b>ES</b>	Instrucciones para la instalación en paredes estándar	10
<b>ES</b>	Instrucciones para la instalación en paredes de vidrio	11
<b>FR</b>	Instructions de montage sur mur standard	12
<b>FR</b>	Instructions de montage sur mur de verre	13
<b>IT</b>	Istruzioni di montaggio su pareti standard	14
<b>IT</b>	Istruzioni di montaggio su pareti in vetro	15
<b>PT</b>	Instruções de montagem em parede padrão	16
<b>PT</b>	Instruções de montagem em parede de vidro	17
<b>RU</b>	Стандартные инструкции по настенной установке	18
<b>RU</b>	Инструкции по установке на стеклянную стену	19
<b>KO</b>	표준벽면 설치지침	20
<b>KO</b>	유리벽면 설치지침	21

**EN** We reserve the right to introduce changes in the specifications after the printing of this catalogue.

**DE** Wir behalten uns das Recht auf Änderungen der Spezifikationen nach Drucklegung dieses Katalogs vor.

**ES** Nos reservamos el derecho de introducir cambios en las especificaciones posteriormente a la publicación de este catálogo.

**FR** Nous nous réservons le droit d'introduire des changements dans les spécifications après l'impression de ce catalogue.

**IT** Ci riserviamo il diritto di apportare modifiche alle specifiche dopo la stampa del presente documento.

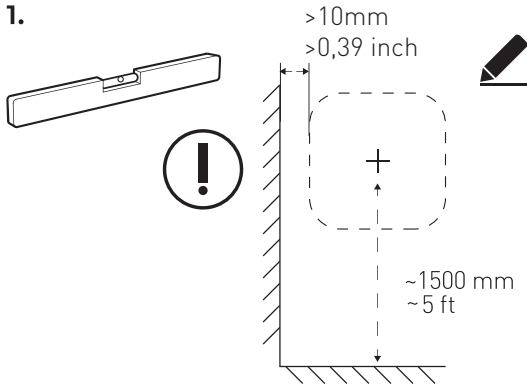
**PT** Reservamo-nos o direito de introduzir mudanças nas especificações após a impressão deste catálogo.

**RU** Мы сохраняем за собой право внесения изменений в спецификации после публикации.

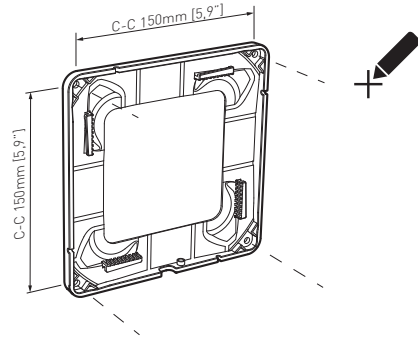
**KO** 당사는 본 카탈로그의 인쇄 후에 관련된 사항을 변경할 수 있는 권한을 보유하고 있습니다.

## Graphical wall mounting instructions - standard

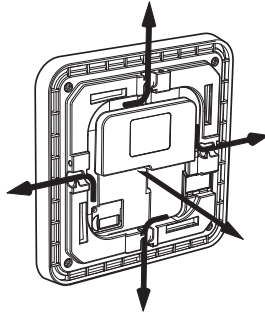
1.



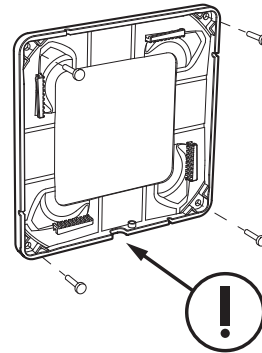
2.



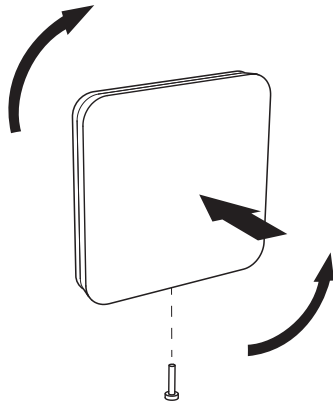
3.



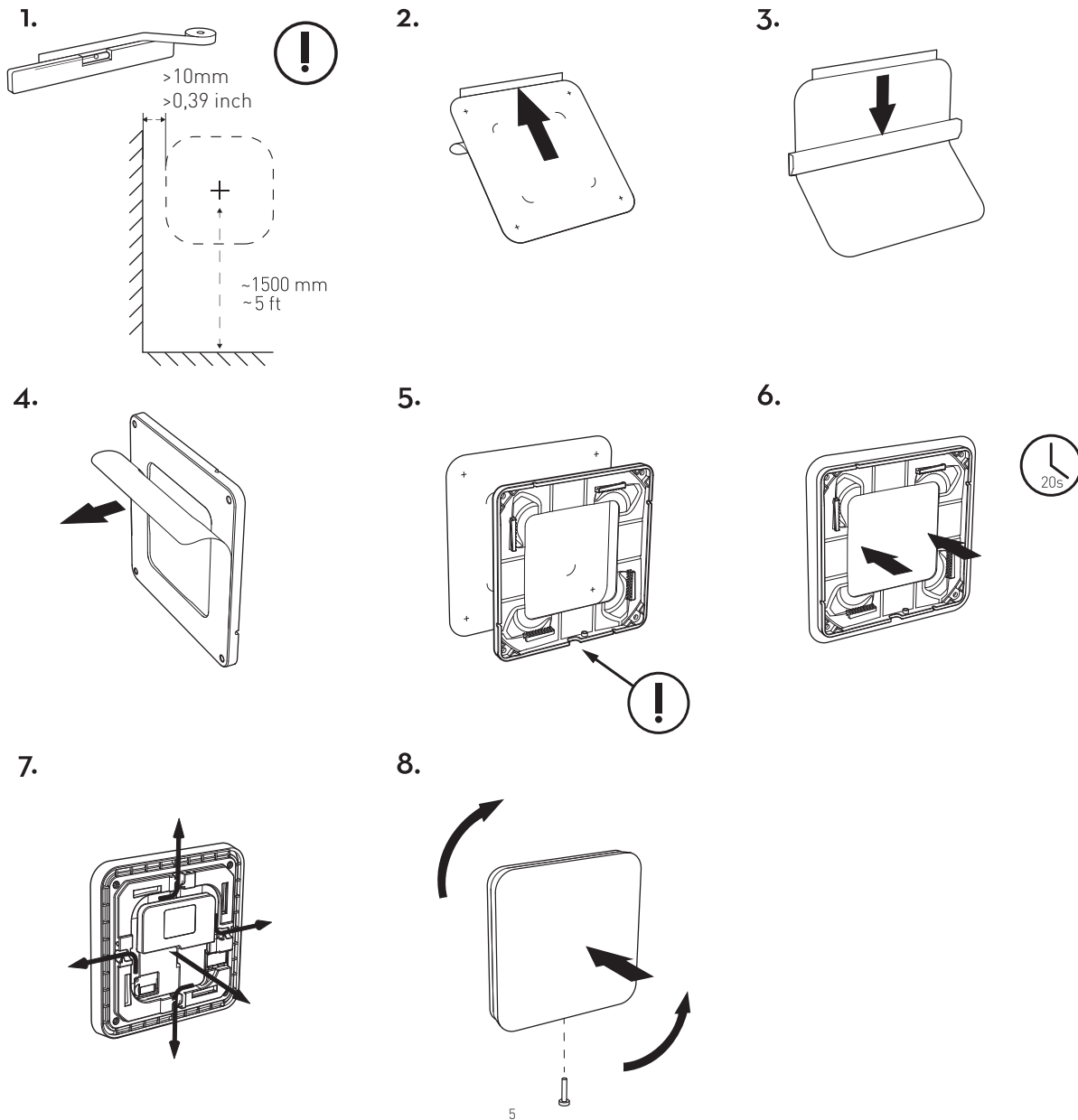
4.



5.



## Graphical wall mounting instruction - glass



## Standard wall mounting instructions

### IMPORTANT!

Read the safety instructions carefully before using the mounting instructions.

1. Unmount the back plate of the device, by carefully turning it counter clock wise. Use a spirit level to adjust it horizontally. Height from floor to center of device approximately 1500 mm / 5 ft.
2. Use the holes in the back plate to mark out hole positions on the wall.
3. Decide on the direction you want to exit the cables and make sure the hole for the cable exit is facing this direction.

**Note!** If you plan to route cables into the wall using the big open area in the middle of the back plate we recommend facing the cable hole either up or down, not sideways.

4. Make sure that the markings are exactly leveled and drill the holes for the mounting bracket. Mount the back plate to the wall with the screws and route the cables through the appropriate cable channels on the device.

**Note!** Use 2 - 4 screws depending on the structural capacity of the wall. Always drill holes and use suitable plugs for wall types such as concrete, plaster etc. Choose a screw type that is suitable for the type of plug and wall concerned. Use screws with a diameter of 4 - 5 mm / gauge # 7 - 10 and minimum length of 35 mm / 1- 3/8". If uncertain always contact a specialist or dealer for assistance with wall mounting.

**Note!** Do not remove the protective film on the back of the mounting bracket. The "sticky surface" should only be used for glass wall mounting.

5. Mount the device on the bracket by fitting the talons on the back plate with the holes in the device and gently turn it clockwise to snap it in place. Secure it with the safety screw.

For the latest instructions go to: [www.evoko.se/downloads](http://www.evoko.se/downloads)

# Glass wall mounting instructions

## **IMPORTANT!**

Read the safety instructions carefully before using the mounting instructions.

For mounting on smooth glass surfaces only!

Make sure the surfaces are clean, dry and above 15°C / 59°F before mounting!

Avoid mounting in direct sun light!

1. Start by cleaning glass wall surface with alcohol and let the surface be completely dry. Recommended room temperature during this operation min 15°C / 59°F. Apply a horizontal adjusted tape on the glass wall as a guide for the adhesive foil. Height from floor to center of device approximately 1500 mm / 5 ft.
2. Remove the protective film partly from the glass wall adhesive foil.
3. Press the foil on to the glass wall with a force of approximately 3 kgf. Use a rubber roller or scraper for this operation. Make sure to remove any trapped air bubbles.
4. Remove protective film from the back plate.
5. Use guides on foil to make sure bracket is in line with glass wall sticker. Decide on the direction you want to exit the cables and make sure the hole for the cable exit is facing this direction.

**Note!** The glue will bond immediately, and cannot be remounted.

6. Press mounting bracket into glass wall foil for 20 seconds by a force of approximately 6 kgf. Leave bracket on glass wall for 20 min before final assembly.
7. Route the cables through the appropriate cable channels on the device.
8. Mount the device on the bracket by fitting the talons on the back plate with the holes in the device and gently turn it clockwise to snap it in place. Secure it with the safety screw.

**Note!** For more information about the adhesive foil (3M), please visit [www.evoko.se/downloads](http://www.evoko.se/downloads)

For the latest instructions go to: [www.evoko.se/downloads](http://www.evoko.se/downloads)

## Montageanleitung Standardwände

### WICHTIG!

Lesen Sie die Sicherheitshinweise sorgfältig, bevor Sie die Montageanleitung verwenden.

1. Entfernen Sie die Rückplatte des Geräts, indem Sie sie vorsichtig gegen den Uhrzeigersinn drehen. Verwenden Sie eine Waage, um das Gerät horizontal auszurichten. Höhe vom Boden zur Mitte des Geräts ca. 1500 mm.
2. Benutzen Sie die Bohrungen in der Rückplatte, um die Position für die Bohrlöcher an der Wand zu markieren.
3. Wählen Sie, in welche Richtung die Kabel verlaufen sollen und achten Sie darauf, dass die Kabeldurchführung in diese Richtung weist.

**Beachten Sie!** Wollen Sie die Kabel über den großen offenen Bereich in der Mitte der Rückplatte in die Wand führen, empfehlen wir darauf zu achten, dass das Kabelloch entweder oben oder unten liegt, nicht an einer der Seiten.

4. Überprüfen Sie, dass die Markierungen in der Waage sind, bohren Sie die Löcher für den Montagewinkel und schrauben Sie die Rückplatte des Geräts an die Wand. Führen Sie die Kabel durch die entsprechenden Kabelkanäle am Gerät.

**Beachten Sie!** Verwenden Sie 2-4 Schrauben, je nach Kapazität der Wandbeschaffenheit. Bohren Sie immer Löcher und verwenden Sie Dübel für Wandarten wie Beton, Kunststoff etc. Wählen Sie einen Schraubentyp, der für Bohrer und Wand geeignet ist. Verwenden Sie 4-5 mm-Schrauben mit einer Mindestlänge von 35 mm. Wenn Sie sich nicht sicher sind, wenden Sie sich für die Hilfe bei der Montage immer an einen Fachmann oder Händler.

**Beachten Sie!** Entfernen Sie nicht den Schutzfilm auf der Rückseite des Montagewinkels. Die "Klebeoberfläche" sollte nur für die Montage auf Glaswänden verwendet werden.

**Beachten Sie!** Die "Klebeoberfläche" sollte nur für die Montage auf Glaswänden verwendet werden.

5. Montieren Sie das Gerät am Winkel, indem Sie die Krallen auf der Rückseite in die Löcher am Gerät führen und dieses anschließend vorsichtig im Uhrzeigersinn drehen, bis es in der richtigen Position einrastet. Sichern Sie die Montage mit der Sicherheitsschraube.

Für die aktuellsten Anleitungen gehen Sie auf: [www.evoko.se/downloads](http://www.evoko.se/downloads)



# Montageanleitung Glaswände

## **WICHTIG!**

Lesen Sie die Sicherheitshinweise sorgfältig, bevor Sie die Montageanleitung verwenden.

Nur zur Montage an glatten Glasoberflächen!

Stellen Sie vor der Montage sicher, dass die Oberflächen sauber und trocken sind und eine Temperatur von über 15° C haben!

Vermeiden Sie eine Montage unter direkter Sonneneinstrahlung!

1. Reinigen Sie zuerst die Glaswand mit Alkohol und lassen Sie die Oberfläche abtrocknen. Die empfohlene Raumtemperatur hierfür ist 15°C. Bringen Sie als Richtschnur für die Haftfolie ein horizontal ausgerichtetes Klebeband an der Glaswand an. Höhe vom Boden zur Mitte des Geräts ca. 1500 mm.
2. Entfernen Sie den Schutzfilm teilweise von der Haftfolie für die Glaswand.
3. Drücken Sie die Haftfolie mit einer Kraft von ungefähr 3 kgf auf die Glaswand. Verwenden Sie hierfür eine Gummiwalze oder einen Schaber. Achten Sie darauf, dass Sie alle eingeschlossenen Luftblasen entfernen.
4. Entfernen Sie den Schutzfilm von der Rückplatte.
5. Verwenden Sie die Markierungen, um sicherzustellen, dass der Winkel auf Linie des Aufklebers für die Glaswand ist. Wählen Sie, in welche Richtung die Kabel verlaufen sollen und achten Sie darauf, dass die Kabeldurchführung in diese Richtung weist.

**Beachten Sie!** Der Kleber wird sofort haften und kann nicht wieder entfernt werden.

6. Drücken Sie den Montagewinkel auf die Haftfolie der Glaswand für 20 Sekunden mit einer Kraft von ungefähr 6 kgf. Lassen Sie den Montagewinkel 20 Minuten an der Glaswand ruhen, bevor Sie mit der Endmontage beginnen.
7. Führen Sie die Kabel durch die entsprechenden Kabelkanäle am Gerät.
8. Montieren Sie das Gerät am Winkel, indem Sie die Krallen auf der Rückseite mit den Löchern am Gerät führend und dieses vorsichtig im Uhrzeigersinn drehen, bis es in der richtigen Position einrastet. Sichern Sie die Montage mit der Sicherheitsschraube.

**Beachten Sie!** Für weitere Informationen zur Haftfolie (3M) gehen Sie auf: [www.evoko.se/downloads](http://www.evoko.se/downloads)

Für die aktuellsten Anleitungen gehen Sie auf: [www.evoko.se/downloads](http://www.evoko.se/downloads)

## Instrucciones para el montaje en paredes estándar

### ¡IMPORTANTE!

Lea cuidadosamente las instrucciones de seguridad antes de proceder con las instrucciones para el montaje.

1. Desmonte la placa posterior del dispositivo girando con cuidado en sentido contrario a las agujas del reloj. Utilice un nivel de burbuja para ajustar horizontalmente. La altura del suelo hasta el centro del aparato deberá ser aproximadamente 1500 mm / 5 ft.
2. Use los agujeros en la placa posterior para marcar las posiciones de los agujeros en la pared.
3. Decida la dirección en la que desea sacar los cables y asegúrese de que el agujero para la salida de cables está orientado en esa dirección.

**¡Atención!** Si planea guiar los cables al interior de la pared a través del espacio grande abierto en el centro de la placa posterior, recomendamos orientar el agujero para el cable ya sea hacia arriba o hacia abajo, no hacia los lados.

4. Asegúrese de que las marcas están exactamente niveladas y barre los agujeros para el soporte de montaje. Monte la placa posterior en la pared con los tornillos y guíe los cables a través de los canales apropiados al efecto.

**¡Atención!** Use de 2 a 4 tornillos, según la capacidad estructural de la pared. Siempre barre agujeros y utilice anclajes adecuados al tipo de pared (hormigón, yeso, etc.). Elija un tipo de tornillo adecuado al tipo de anclaje y a la pared en cuestión. Use tornillos de 4 - 5 mm de diámetro / calibre # 7 - 10 y longitud mínima de 35 mm / 1 - 3/8". En caso de dudas con el montaje contacte a un especialista o distribuidor para obtener asistencia.

**¡Atención!** No retire la película protectora en la parte trasera del soporte de montaje. La "superficie adhesiva" solamente será usada para el montaje en paredes de vidrio.

5. Monte el aparato en el soporte encajando los enganches de la placa posterior en los agujeros del aparato y gírelo con cuidado en el sentido de las agujas del reloj hasta que caiga en su lugar. Asegúrelo con el tornillo de seguridad.

Para una versión siempre actualizada de las instrucciones visite [www.evoko.se/downloads](http://www.evoko.se/downloads)

## Instrucciones para el montaje en paredes de vidrio

### ¡IMPORTANTE!

Lea cuidadosamente las instrucciones de seguridad antes de proceder con las instrucciones para el montaje.

Solamente para el montaje sobre superficies lisas de vidrio.

Asegúrese de que las superficies estén limpias, secas y a una temperatura de 15°C / 59°F antes del montaje.

Evite el montaje expuesto a la luz solar directa.

1. Comience por limpiar la superficie de vidrio con alcohol y déjela secar completamente. La temperatura ambiente recomendada durante esta operación deberá ser al menos 15°C / 59°F. La altura del suelo al centro del aparato deberá ser aproximadamente 1500 mm / 5 ft. Aplique una cinta adhesiva horizontalmente sobre el vidrio como guía para la lámina adhesiva.
2. Retire parcialmente la película protectora de la lamina adhesiva para paredes de vidrio.
3. Presione la lámina adhesiva contra la pared de vidrio con una fuerza de 3 kgf aproximadamente. Use un rodillo de caucho o una espátula durante esta operación. Asegúrese de extraer las burbujas de aire atrapadas entre la lámina y el vidrio.
4. Retire la película protectora de la placa posterior.
5. Use cinta adhesiva como guía para asegurarse de que el soporte queda alineado con la lamina adhesiva en la pared de vidrio. Decida la dirección en la que desea sacar los cables y asegúrese de que el agujero para la salida de cables está orientado en esa dirección.

**¡Atención!** El pegamento actuará inmediatamente. Una vez pegado, el soporte no podrá despegarse y volverse a montar.

6. Presione el soporte de montaje contra la lámina en la pared de vidrio por 20 segundos con una fuerza de 6 kgf aproximadamente. Una vez pegado el soporte a la pared de vidrio, espere 20 minutos antes de proceder con el montaje final.
7. Guíe los cables a través de los canales al efecto.
8. Monte el aparato en el soporte encajando los enganches de la placa posterior en los agujeros del aparato y gírelo con cuidado en el sentido de las agujas del reloj hasta que caiga en su lugar. Asegúrelo con el tornillo de seguridad.

**¡Atención!** Para más información acerca de la lámina adhesiva (3M), por favor visite nuestra web [www.evoko.se/downloads](http://www.evoko.se/downloads)

Para una versión siempre actualizada de las instrucciones visite [www.evoko.se/downloads](http://www.evoko.se/downloads)

## Instructions de montage sur mur standard

### IMPORTANT !

Lisez attentivement les consignes de sécurité avant d'utiliser les instructions de montage.

1. Démontez la plaque dorsale du dispositif en la faisant tourner délicatement dans le sens contraire des aiguilles d'une montre. Utilisez un niveau à bulle pour l'ajuster horizontalement.
2. Utilisez les trous de la plaque dorsale pour marquer la position des trous sur le mur.
3. Décidez de la direction de sortie des câbles et assurez-vous que le trou de sortie des câbles est orienté dans cette direction.

**N.B. !** Si vous prévoyez de faire passer les câbles dans le mur en utilisant le grand espace ouvert au milieu de la plaque dorsale, nous recommandons d'orienter le trou des câbles vers le haut ou le bas, mais pas les côtés.

4. Assurez-vous que les marques sont exactement au même niveau et percez les trous pour le support de montage. Fixez ensuite la plaque dorsale au mur avec les vis et faites passer les câbles à travers les conduites de câbles adéquates sur le dispositif.

**N.B. !** Utilisez deux à quatre vis en fonction de la capacité structurelle du mur. Les trous percés et les chevilles doivent toujours être adaptés aux différents types de mur (ciment, plâtre, etc.). Choisissez un type de vis adapté au type de cheville et de mur. Utilisez des vis de 4 à 5 mm de diamètre et d'une longueur minimum de 35 mm. En cas de doute, contactez toujours un spécialiste ou un revendeur pour vous assister lors du montage au mur.

**N.B. !** N'enlevez pas le film protecteur au dos du support de montage. La « surface collante » ne doit être utilisée que pour le montage sur mur de verre.

5. Montez le dispositif sur le support en fixant les pointes de la plaque dorsale contre les trous du dispositif. Faites-le tourner délicatement dans le sens des aiguilles d'une montre pour qu'il s'enclenche en place. Fixez-le à l'aide de la vis de sécurité.

Vous trouverez les instructions les plus récentes sur : [www.evoko.se/downloads](http://www.evoko.se/downloads)

## Instructions de montage sur mur de verre

### **IMPORTANT !**

Lisez attentivement les consignes de sécurité avant d'utiliser les instructions de montage.

Seulement pour montage sur des surfaces de verre lisses !

Assurez-vous que les surfaces sont propres, sèches et d'une température supérieure à 59°F / 15°C avant le montage !

Évitez de monter le dispositif à la lumière directe du soleil !

1. Commencez par nettoyer la surface du mur de verre à l'alcool et laisser entièrement sécher. Température recommandée pour cette opération : 15°C min. Appliquez une bande adhésive horizontalement sur le mur de verre. Celle-ci servira de guide pour le film adhésif. Hauteur du sol jusqu'au centre du dispositif : environ 1500 mm.
2. Ôtez partiellement le film protecteur du film adhésif pour mur de verre.
3. Pressez le film adhésif contre le mur de verre avec une force d'environ 3 kgf. Utilisez un rouleau ou un racleur en caoutchouc pour cette opération. Assurez-vous d'enlever toute les bulles d'air.
4. Ôtez le film protecteur de la plaque dorsale.
5. Utilisez les guides sur le film adhésif pour vous assurer que le support est aligné sur la bande adhésive du mur de verre. Décidez de la direction de sortie des câbles et assurez-vous que le trou de sortie des câbles est orienté dans cette direction.

**N.B. !** La colle durcira immédiatement, et le montage ne pourra pas se refaire.

6. Pressez le support de montage contre le film adhésif du mur de verre pendant 20 secondes avec une force d'environ 6 kgf. Laissez le support sur le mur de verre pendant 20 minutes avant l'assemblage final.
7. Faites passer les câbles à travers les conduites de câbles adéquates sur le dispositif.
8. Montez le dispositif sur le support en fixant les pointes de la plaque dorsale contre les trous du dispositif. Faites-le tourner délicatement dans le sens des aiguilles d'une montre pour qu'il s'enclenche en place. Fixez-le à l'aide de la vis de sécurité.

**N.B. !** Pour plus de renseignements sur le film adhésif (3M), merci de consulter [www.evoko.se/downloads](http://www.evoko.se/downloads)

Vous trouverez les instructions les plus récentes sur : [www.evoko.se/downloads](http://www.evoko.se/downloads)

## Istruzioni di montaggio su pareti standard

### IMPORTANTE!

Leggere attentamente le istruzioni di sicurezza prima di seguire le istruzioni di montaggio.

1. Staccare la placca posteriore del dispositivo girandola delicatamente in senso antiorario. Regolare in orizzontale utilizzando una livella a bolla. Altezza dal pavimento al centro del dispositivo: circa 1500 mm.
2. Segnare sulla parete la posizione dei fori sulla placca.
3. Stabilire la direzione di uscita dei cavi e assicurarsi che il foro per i cavi sia orientato in tale direzione.

**Nota!** Se i cavi saranno condotti all'interno della parete utilizzando l'apertura grande al centro della placca posteriore, si raccomanda di orientare il foro per i cavi verso l'alto o verso il basso, non di lato.

4. Assicurarsi che i segni siano perfettamente allineati in orizzontale e praticare i fori per la staffa di montaggio. Montare la placca posteriore fissandola alla parete con le viti e condurre i cavi all'interno dei relativi canali sul dispositivo.

**Nota!** Utilizzare 2 - 4 viti a seconda della capacità strutturale della parete. Praticare sempre i fori con un trapano e utilizzare tasselli adatti alle diverse tipologie di parete quali cemento, cartongesso ecc. Scegliere un tipo di vite adatto al tassello e alla parete su cui verrà eseguito il montaggio. Utilizzare viti con un diametro di 4-5 mm e una lunghezza minima di 35 mm. In caso di dubbi, contattare sempre un tecnico o un rivenditore per richiedere assistenza con il montaggio a parete.

**Nota!** Non rimuovere la pellicola protettiva sul retro della staffa di montaggio. La "superficie aderente" deve essere utilizzata solo per il montaggio su pareti in vetro.

5. Montare il dispositivo sulla staffa. Inserire le linguette della placca posteriore nei fori del dispositivo e girare delicatamente in senso antiorario per bloccare in posizione. Fissare con la vite di sicurezza.

Per scaricare la versione più aggiornata delle istruzioni visitare: [www.evoko.se/downloads](http://www.evoko.se/downloads)

## Istruzioni di montaggio su pareti in vetro

### **IMPORTANTE!**

Leggere attentamente le istruzioni di sicurezza prima di seguire le istruzioni di montaggio.

Solo per montaggio su superfici in vetro liscio.

Assicurarsi che le superfici siano pulite, asciutte e a una temperatura superiore a 15°C prima del montaggio.

Evitare il montaggio sotto la luce solare diretta.

1. Pulire la superficie della parete in vetro con alcool e lasciarla asciugare completamente. Temperatura ambiente raccomandata durante l'operazione: minimo 15°C. Applicare un nastro adesivo orizzontale sulla parete in vetro, da usare come guida per la lamina metallizzata adesiva. Altezza dal pavimento al centro del dispositivo: circa 1500 mm.
2. Rimuovere parzialmente la pellicola protettiva dalla lamina metallizzata adesiva per la parete in vetro.
3. Premere la lamina metallizzata adesiva sulla parete in vetro, applicando una forza di circa 3 kgf. Utilizzare un rullo o un raschietto in gomma per eseguire l'operazione. Rimuovere eventuali bolle d'aria.
4. Rimuovere la pellicola protettiva dalla placca posteriore.
5. Usare le guide sulla lamina metallizzata per assicurarsi che la staffa sia allineata con l'adesivo sulla parete in vetro. Stabilire la direzione di uscita dei cavi e assicurarsi che il foro per i cavi sia orientato in tale direzione.

**Nota!** La colla fa presa istantaneamente e non è possibile ripetere il montaggio.

6. Premere la staffa di montaggio sulla lamina metallizzata della parete in vetro per 20 secondi, applicando una forza di circa 6 kgf. Lasciare la staffa sulla parete in vetro per 20 minuti prima del montaggio finale.
7. Condurre i cavi all'interno dei relativi canali sul dispositivo.
8. Montare il dispositivo sulla staffa. Inserire le linguette della placca posteriore nei fori del dispositivo e girare delicatamente in senso antiorario per bloccare in posizione. Fissare con la vite di sicurezza.

**Nota!** Per ulteriori informazioni sulla lamina metallizzata adesiva (3M), visitare [www.evoko.se/downloads](http://www.evoko.se/downloads)

Per scaricare la versione più aggiornata delle istruzioni visitare: [www.evoko.se/downloads](http://www.evoko.se/downloads)

## Instruções de montagem em parede padrão

### IMPORTANTE!

Leia cuidadosamente as instruções de segurança antes de usar as instruções de montagem.

1. Desmonte a placa traseira do dispositivo, girando-a cuidadosamente no sentido anti-horário. Use um nível de bolha para ajustá-la horizontalmente. Altura do chão ao centro do dispositivo de aproximadamente 1500 mm.
2. Use os furos na placa traseira para marcar as posições dos furos na parede.
3. Decida quanto ao sentido no qual deseja que os cabos saiam e certifique-se de que o furo para a saída do cabo esteja voltado nesse sentido.

**Observação!** Se planeja posicionar os cabos na parede usando a grande área aberta no meio da placa traseira, recomendamos posicionar o furo do cabo voltado para cima ou para baixo, e não para o lado.

4. Certifique-se de que as marcações estão niveladas exatamente e faça os furos para o suporte de montagem. Monte a placa traseira na parede com os parafusos e passe os cabos através das canaletas de cabo apropriadas no dispositivo.

**Observação!** Use de 2 a 4 parafusos, dependendo da capacidade estrutural da parede. Sempre faça furos e use buchas apropriadas para tipos de paredes como concreto, gesso, etc. Escolha um tipo de parafuso que seja adequado ao tipo de bucha e parede em questão. Use parafusos com um diâmetro de 4 mm a 5 mm e comprimento mínimo de 35 mm. Se tiver dúvida, sempre consulte um especialista ou revendedor para assistência com a montagem em parede.

**Observação!** Não remova a película protetora da parte de trás do suporte de montagem. A “superfície colante” só deve ser usada para montagem em parede de vidro.

5. Monte o dispositivo no suporte ao alinhar os talões da placa traseira nos furos do dispositivo e suavemente girá-lo no sentido horário até encaixar no lugar. Prenda-o com o parafuso de segurança.

Para as instruções mais recentes, consulte: [www.evoko.se/downloads](http://www.evoko.se/downloads)



## Instruções de montagem em parede de vidro

### **IMPORTANTE!**

Leia cuidadosamente as instruções de segurança antes de usar as instruções de montagem.

Para montagem somente em superfícies de vidro lisas!

Certifique-se de que as superfícies estejam limpas, secas e acima de 15 °C antes da montagem!

Evite montar sob a luz direta do sol!

1. Comece limpando a superfície da parede de vidro com álcool e deixe a superfície secar completamente. Temperatura ambiente recomendada durante esta operação de no mínimo 15 °C. Aplique uma fita ajustada horizontal na parede de vidro como guia para o laminado adesivo. Altura do chão ao centro do dispositivo de aprox. 1500 mm.
2. Remova parcialmente a película protetora do laminado adesivo para parede de vidro.
3. Aperte o laminado sobre a parede de vidro com uma força de aproximadamente 3 kgf. Use um rolete de borracha ou espátula para essa operação. Certifique-se de remover quaisquer bolhas de ar presas.
4. Remova a película protetora da placa traseira.
5. Use as guias no laminado para se certificar de que o suporte está alinhado com o colante da parede de vidro. Decida quanto ao sentido no qual deseja que os cabos saiam e certifique-se de que o furo para a saída do cabo esteja voltado nesse sentido.

**Observação!** A cola grudará imediatamente e não pode ser montada novamente.

6. Aperte o suporte de montagem contra o laminado de parede de vidro por 20 segundos com uma força de aproximadamente 6 kgf. Deixe o suporte sobre a parede de vidro durante 20 minutos antes da montagem final.
7. Posicione os cabos através das canaletas de cabo apropriadas no dispositivo.
8. Monte o dispositivo no suporte ao alinhar os talões da placa traseira nos furos do dispositivo e suavemente girá-lo no sentido horário até encaixar no lugar. Prenda-o com o parafuso de segurança.

**Observação!** Para mais informações sobre o laminado adesivo (3M), visite [www.evoko.se/downloads](http://www.evoko.se/downloads)

Para as instruções mais recentes, consulte: [www.evoko.se/downloads](http://www.evoko.se/downloads)

## Стандартные инструкции по настенной установке

### **ВАЖНО! ОБРАТИТЕ ВНИМАНИЕ!**

Перед тем как воспользоваться инструкцией по установке, тщательно изучите инструкцию по безопасности.

1. Снимите заднюю панель устройства, осторожно поворачивая ее против часовой стрелки. С помощью спиртового уровня выровняйте шаблон по горизонтали. Расстояние от пола до центра устройства приблизительно 1500 мм.
2. Используйте отверстия в задней панели в качестве шаблона для разметки на стене.
3. Выберите, в какую сторону вы хотите вывести проводку. Убедитесь, что отверстие вывода кабеля направлено в нужную сторону.

**Внимание!** Если вы планируете вывести проводку в стену, используя большой проем в середине задней панели, рекомендуем направить отверстие для кабеля вверх или вниз, но не вбок.

4. Убедитесь, что отметки на стене выровнены по горизонтали, и просверлите отверстия для крепежного кронштейна. Установите заднюю панель на стену с помощью саморезов. Проведите кабели в соответствующие каналы на устройстве.

**Внимание!** Используйте 2-4 самореза в зависимости от конструкционной прочности стены. Всегда сверлите отверстия и используйте подходящие пробки-дюбели для соответствующего типа стены (бетон, гипс и т. д.) Выбирайте тип самореза, подходящий для данного вида пробки/дюбеля и стены. Используйте саморезы диаметром 4-5 мм и длиной не менее 35 мм. В случае неуверенности обращайтесь к специалисту или продавцу за помощью в установке устройства на стену.

**Внимание!** Не снимайте защитную пленку сзади установочного кронштейна. «Липкую поверхность» следует использовать только для установки на стеклянную стену.

5. Установите устройство на кронштейн, вставив «когти» на задней панели в отверстия на устройстве, и осторожно поверните панель по часовой стрелке до щелчка. Закрепите панель предохранительным винтом.

Инструкции в самой последней редакции вы найдете на [www.evoko.se/downloads](http://www.evoko.se/downloads)

## Инструкции по установке на стеклянную стену

### **ВАЖНО! ОБРАТИТЕ ВНИМАНИЕ!**

Перед тем как воспользоваться инструкцией по установке, тщательно изучите инструкцию по безопасности.

Только для установки на гладкие стеклянные поверхности!

Поверхности для установки устройства должны быть чистыми, сухими и иметь температуру не ниже 15 °С!

Не устанавливайте на местах падения прямых солнечных лучей!

1. Протрите стеклянную поверхность стены спиртом и дайте ей полностью высохнуть. Рекомендуется, чтобы температура в помещении при этом была не ниже 15 °С. Используйте выровненную по горизонтали полоску скотча в качестве направляющей для клеящей ленты. Расстояние от пола до центра устройства приблизительно 1500 мм.
2. Частично удалите защитную пленку с клеящей ленты для стеклянной поверхности.
3. Прижмите клеящую ленту к стеклянной стене с усилием приблизительно 3 кгс. Для этого воспользуйтесь валиком или скребком. Тщательно удалите все пузырьки воздуха.
4. Удалите защитную пленку с задней панели.
5. Используйте направляющие на клеящей ленте, чтобы убедиться, что кронштейн выровнен по наклейке на стеклянной стене. Выберите, в какую сторону вы хотите вывести проводку. Убедитесь, что отверстие вывода кабеля направлено в нужную сторону.

**Внимание!** Клей имеет моментальное действие, и переместить наклеенное нельзя.

6. Прижимайте кронштейн к клеящей ленте на стеклянной стене в течение 20 секунд с усилием приблизительно 6 кгс. Оставьте кронштейн на стене в течение 20 минут, прежде чем завершить монтаж.
7. Проведите кабели в соответствующие каналы на устройстве.
8. Установите устройство на кронштейн, вставив «когти» на задней панели в отверстия на устройстве, и осторожно поверните панель по часовой стрелке до щелчка. Закрепите панель предохранительным винтом.

**Внимание!** Подробнее о клеящей ленте (3М) читайте на [www.evoko.se/downloads](http://www.evoko.se/downloads)

Инструкции в самой последней редакции вы найдете на [www.evoko.se/downloads](http://www.evoko.se/downloads)

## 표준벽면 설치지침

### 중요사항!

본 설치지침을 이용하기 전에 모든 안전지침 사항을 숙지해 주십시오.

1. 기기의 백플레이트를 조심스럽게 시계방향으로 돌려서 이를 제거해 주십시오. 기포 수준기를 사용하여 수평이 되도록 조정해 주십시오 바닥에서 기기의 중심까지의 높이는 약 1500mm/5ft입니다.

2. 백플레이트의 구멍을 사용하여 벽면에 드릴 구멍의 위치를 표시해 주십시오.

3. 케이블이 나올 방향을 결정하고, 케이블이 나올 구멍이 이 방향을 향하는 지를 확인합니다.

**주의!** 백플레이트의 개구부 간의 커다란 개구부를 사용하여 케이블을 벽면 내부에 배선할 계획인 경우에는 케이블 구멍이 측면이 아니라 아래나 위쪽으로 되도록 위치시키는 것이 권장됩니다.

4. 드릴 구멍의 위치의 표시가 정확하게 수평/수직이 되도록 확인하고, 브래킷을 장착할 구멍을 드릴로 작업해 주십시오. 나사로 백플레이트를 벽면에 장착하고, 기기에서 적절한 케이블 구멍을 통과하도록 케이블을 배선합니다.

**주의!** 벽면의 내력성능에 따라 2~4개의 나사를 사용하십시오. 항상 드릴로 구멍을 만들어야 하며, 콘크리트, 회반죽 등의 벽면 유형에 적합한 플러그를 사용하십시오. 플러그 유형 및 해당 벽면에 적합한 나사 유형을 선택해 주십시오. 직경 4~5mm/게이지 번호 7~10 및 최소 길이 35 mm/1-3/8"인 나사를 사용하십시오. 벽면 설치의 작업이 불확실한 경우, 전문가나 판매처에 이에 대한 도움을 요청해야 합니다.

**주의!** 장착 브래킷의 뒷면에 있는 보호필름을 제거하지 마십시오. “접착 표면”은 유리벽면에만 사용되어야 합니다.

5. 백플레이트의 탈련을 구멍에 넣고 부드럽게 시계방향으로 돌려 ‘찰칵’ 소리가 나도록 제자리에 맞추어서 기기를 브래킷에 장착합니다. 안전 나사로 고정시킵니다.

최신 설치지침 참조: [www.evoko.se/downloads](http://www.evoko.se/downloads)

## 유리벽면 설치지침

### 중요사항!

본 설치지침을 이용하기 전에 모든 안전지침 사항을 숙지해 주십시오.

매끈한 유리 표면에만 설치되어야 합니다!

설치하기 전에 표면이 깨끗하며 마른 상태이고 15°C/59°F 이상인 지를 확인해 주십시오,  
직사광선이 비추는 곳에는 설치를 피해 주십시오.

**1.** 먼저 유리벽면의 표면을 알코올로 닦고, 표면이 완전히 건조되도록 합니다. 이러한 작업 중의 권장 실내온도는 최소 15°C/59°F입니다. 유리벽면에 수평으로 조정 테이프를 붙이고 접착호일의 기준선으로 사용합니다. 바닥에서 기기의 중심까지의 높이는 약 1500mm/5ft입니다.

**2.** 유리벽면 접착호일에서 보호필름의 일부만 벗깁니다.

**3.** 접착호일을 유리벽면에 약 3kgf의 힘으로 누릅니다. 이 작업에는 고무로 된 롤러나 스크레이퍼를 사용합니다. 공기 버블이 전혀 남지 않도록 이를 제거해야 합니다.

**4.** 백플레이트에서 보호필름을 완전히 제거합니다.

**5.** 포일 위에 가이드를 사용하여 브래킷이 유리 벽면 스티커와 일치하도록 합니다. 케이블이 나올 방향을 결정하고, 케이블이 나올 구멍이 이 방향을 향하는 지를 확인합니다.

**주의!** 접착제는 즉시 굳게 되며, 재장착할 수 없게 됩니다.

**6.** 장착 브래킷을 유리벽면에 20초 동안 약 6kgf의 힘으로 눌러 줍니다. 마지막 조립 작업을 하기 전에 유리벽면에 브래킷을 20분 동안 놓아 둡니다.

**7.** 기기에서 적절한 케이블 구멍을 통과하도록 케이블을 배선합니다.

**8.** 백플레이트의 탈련을 구멍에 넣고 부드럽게 시계방향으로 돌려 '찰칵' 소리가 나도록 제자리에 맞추어서 기기를 브래킷에 장착합니다. 안전 나사로 고정시킵니다.

**주의!** 접착포일(3M)에 관련된 자세한 정보는 [www.evoko.se/downloads](http://www.evoko.se/downloads)을 참고해 주십시오.

최신 설치지침 참조: [www.evoko.se/downloads](http://www.evoko.se/downloads)

# EVOKO

[www.evoko.se](http://www.evoko.se)

- EN** Product support: Congratulation to your purchase! For any questions about the product, please visit our product support. Enjoy your new device! [www.evoko.se/support](http://www.evoko.se/support)
- DE** Produktsupport: Herzlichen Glückwunsch zum Kauf Ihres Evoko Liso Room Manager! Bei Fragen zum Produkt wenden Sie sich bitte an unseren Produktsupport. Viel Freude mit Ihrem neuen Gerät! [www.evoko.se/support](http://www.evoko.se/support)
- ES** Soporte técnico: ¡Lo felicitamos por su compra! En caso de dudas o preguntas acerca del producto, no dude en visitarnos en nuestra web. Le deseamos que disfrute su nuevo producto. [www.evoko.se/support](http://www.evoko.se/support)
- FR** Service après-vente: Félicitations pour votre achat ! Pour toute question sur ce produit, veuillez visiter notre service après-vente. Profitez de votre nouveau dispositif ! [www.evoko.se/support](http://www.evoko.se/support)
- IT** Assistenza prodotti: Complimenti per l'acquisto! Per domande sul prodotto, visitate il nostro centro assistenza prodotti. Vi auguriamo un soddisfacente utilizzo del vostro nuovo dispositivo. [www.evoko.se/support](http://www.evoko.se/support)
- PT** Atendimento ao produto: Parabéns pela sua aquisição! Para quaisquer dúvidas sobre o produto, visite nosso serviço de atendimento ao produto. Aproveite o seu novo dispositivo! [www.evoko.se/support](http://www.evoko.se/support)
- RU** Сопровождение продукта: Поздравляем вас с покупкой! Для получения ответа на любой вопрос зайдите в раздел Сопровождение продукта. Надеемся, что вы останетесь довольны вашим новым устройством! [www.evoko.se/support](http://www.evoko.se/support)
- KO** 제품지원: 구입해 주셔서 감사합니다! 제품과 관련된 문의사항이 있으시면, 당사의 제품지원 사이트를 방문해 주십시오. 구매하신 새로운 기기가 유용하게 사용되기를 바랍니다! [www.evoko.se/support](http://www.evoko.se/support)